

# Zanzariera ad anta battente Araknis

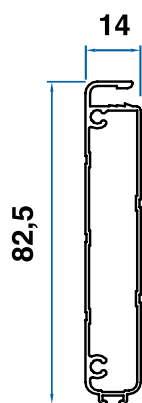


**Genius**  
GROUP

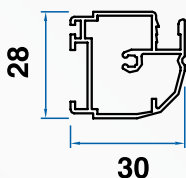
Il sistema ad anta battente **ARAKNIS**, adatto solo per porte, rappresenta a tutti gli effetti un vero e proprio serramento in alluminio, pratico e versatile. Tramite soli quattro profili base è possibile ottenere rapidamente la porta con zanzariera da una a quattro ante, apribili verso l'interno o verso l'esterno. La possibilità di realizzare un "sopraluce" fisso permette di chiudere altezze particolarmente elevate, mentre l'opzione "cerniera con molla" consente la chiusura automatica dell'anta di passaggio. **ARAKNIS** viene fornita standard con rete in fibra di vetro grigia e, su richiesta, con rete in alluminio.

# Ingombri, opzioni e caratteristiche tecniche

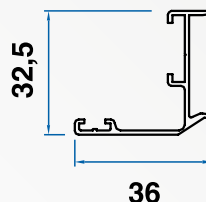
**Araknis**  
SISTEMA MODULARE AD ANTA



Profilo fascia inferiore



Profilo anta



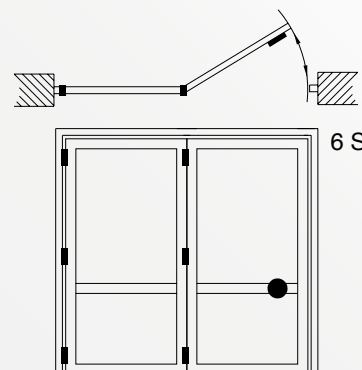
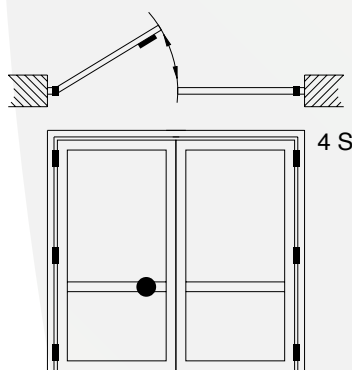
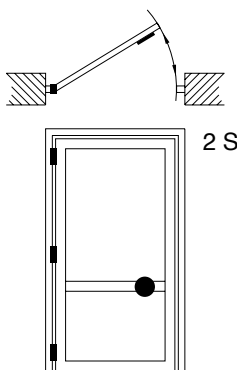
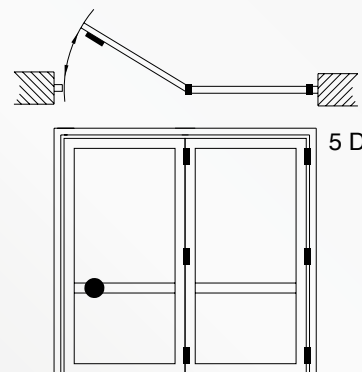
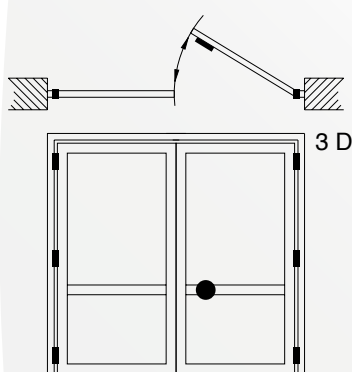
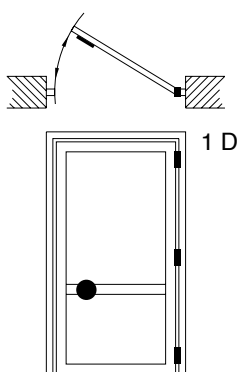
Profilo telaio



Profilo traverso

LARGH. MIN / MAX (cm)	ALTEZZA MIN / MAX (cm)	CERNIERA CON MOLLA	RETE IN ALLUMINIO
1 anta - 50 / 100	1 anta - 50 / 300		
2 ante - 100 / 200	2 ante - 50 / 300	opzionale	opzionale
3 ante - 150 / 300	3 ante - 50 / 300		
4 ante - 200 / 400	4 ante - 50 / 300		

## Schemi di apertura - Vista dall'interno



NOTE: per i modelli a 3 e a 4 ante fornire disegno del senso di apertura desiderato, visto dall'interno, riferendosi agli schemi del modello a 2 ante, riportati qui sopra.

Su richiesta si possono realizzare sistemi a battente con ante non simmetriche.