

Zanzariera Plissé Extralarge
laterale singola e doppia,
per grandi aperture.

NOVITÀ
2012

PLISSÉ
EXTRALARGE

Modello singola

barrette di sostegno



IL MODELLO
PLISSÉ XL USA
GLI STESSI PRO-
FILI DEL MODELLO
PLISSÉ STAN-
DARD!

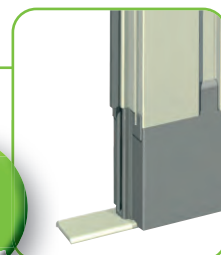


Modello doppia

Genius[®]
GROUP


Perfezionamento del sistema Plissé,
il modello **Extralarge**, ne mantiene tutte le carat-
teristiche peculiarità. Dotata di discrete barrette
a scomparsa come supporto del cingolo supe-
riore, questa versione estende la protezione fino
a 200 cm di larghezza con una sola singola. Inol-
tre permette il montaggio "misto" con una Plissé
standard; ciò consente una suddivisione della mi-
sura delle ante non proporzionale, e riduce la ne-
cessità delle installazioni "a treno" per le aperture
molto ampie. Plissé **XL** viene fornita *di serie* per
tutte le aperture superiori a 150 cm di larghezza.

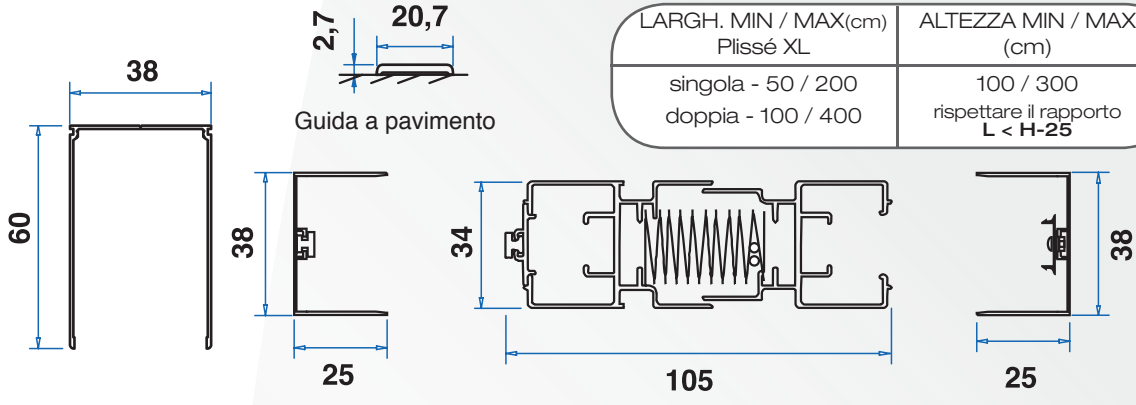
Guida a pavimento 3 mm



Genius[®]
GROUP
www.geniusgroup.it

Ingombri, opzioni e caratteristiche tecniche

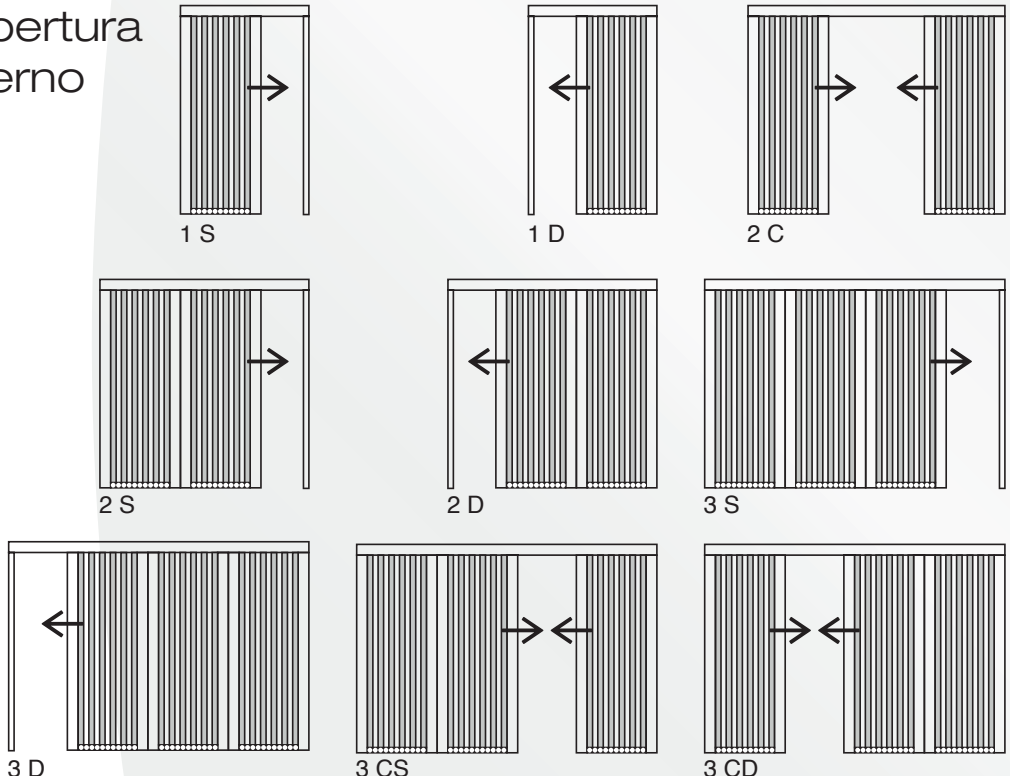




LARGH. MIN / MAX(cm) Plissé XL	ALTEZZA MIN / MAX (cm)
singola - 50 / 200 doppia - 100 / 400	100 / 300 rispettare il rapporto L < H-25

NOTE:
L'altezza deve sempre essere maggiore della larghezza di almeno 25 cm.
È possibile estendere il sistema Plissé XL per aperture molto grandi utilizzando più moduli in serie ("a treno").
È possibile installare una Plissé XL insieme ad una Plissé standard quando si vogliono ante singole di misura diversa.
* Profilo utilizzabile solamente per le versioni singola e "a treno".

Schemi di apertura Vista dall'interno



PLISSÉ XL è fornita con rete plissettata **nera** come **standard**.

È disponibile anche con rete plissettata **grigia** su richiesta.

Consultare il listino.

GRUPPO GENIUS IN ITALIA:

Stiltende Genius s.r.l.

SEDE PRODUTTIVA DI FERRARA

Via G. Rossa, 39 - 44012 Bondeno (Fe)
Tel. 0532 896176 - Fax 0532 893235
stiltendegenius@geniusgroup.it

Bacchi Genius s.r.l.

SEDE PRODUTTIVA DI PARMA

Via A. Novella, 21 - 43058 Sorbolo (Pr)
Tel. 0521 690014 - 0521 697100
Fax 0521 690245
bacchigenius@geniusgroup.it

G.P. Diffusion 2009 s.a.s. di Pivetti G.

UFFICIO COMMERCIALE TOSCANA MARCHE UMBRIA SARDEGNA

Via Ugo Foscolo, 9 - 42017 Novellara (RE)
Tel./Fax 0522 654186 - cell. 335 5930004
gianpietro.pivetti@geniusgroup.it

G. Service s.a.s di Bortolotti F. & C.

UFFICIO COMMERCIALE NORD ITALIA

Via del Bersagliere, 31
46031 Bagnolo S. Vito (Mn)
Fax 0376 253194 - cell. 335 294705
genius@geniusgroup.it

Alba Zanzariere

DISTRIBUZIONE CENTRO-SUD ITALIA

Via F. Peccerillo, 10 - 81020 Casapulla (Ce)
Tel. 0823 460888- Fax 0823 253594
albazanzariere@geniusgroup.it